

TeamConnect Wireless

Set de conferencia inalámbrica Especificación del sistema

CARACTERÍSTICAS

- La primera solución de audioconferencia remota inalámbrica que convierte cualquier habitación en una sala de conferencias
- Su sencilla configuración le permite conectarse en menos de un minuto
- Diseño moderno
- Conectividad inalámbrica vía Bluetooth o con cable USB o cable de audio con jack de 3,5 mm
- Conecta hasta 24 personas, en cualquier habitación o disposición de mesa
- Soporta múltiples canales de audio simultáneos, lo que permite agregar participantes adicionales con facilidad
- El sistema viene con un resistente y elegante maletín para almacenamiento, transporte y carga de los cuatro satélites
- Su superior calidad acústica permite una elevada inteligibilidad de la voz



TeamConnect Wireless (TC-W) es la primera solución inalámbrica de audio profesional para conferencias remotas con un máximo de 24 personas en salas no equipadas y para una perfecta integración de dispositivos inteligentes.

TeamConnect Wireless de Sennheiser es la primera solución inalámbrica de audioconferencia portátil que ofrece una increíble facilidad de uso. Con ella, cualquier persona puede configurar una conferencia con sonido profesional en cualquier habitación o disposición de mesa. Compuesta de cuatro elegantes unidades de satélite conectadas de forma inalámbrica, TeamConnect Wireless puede habilitar conferencias para un máximo de 24 personas, ofreciendo sincronización Bluetooth asistida por NFC para el uso con dispositivos inteligentes. Las conexiones con cable son también posibles mediante cable USB y cable con jack, lo que aporta más flexibilidad.

ESPECIFICACIÓN DE ARQUITECTURA

Un completo sistema de audio inalámbrico profesional diseñado para configurar audioconferencias con un máximo de 24 participantes en cualquier habitación o espacio disponible.

El sistema operará en la banda exenta de licencia de 1,9 GHz (los rangos de frecuencias serán los siguientes: UE/ANZ: 1.880 a 1.900 MHz, EE.UU.: 1.920 a 1.930 MHz, América Central y del Sur: 1.910 a 1.920 MHz, Japón: 1.893 a 1.906 MHz) y tendrá una potencia de transmisión RF de máx. 100 mW (PERI). El sistema ofrecerá conectividad con dispositivos móviles vía Bluetooth (v. 4.2 perfiles soportados: HFP, HSP y A2DP), NFC, así como cable USB y cable de audio.

El sistema estará compuesto por cuatro unidades de conferencia (los así llamados satélites) que se alimentarán mediante batería recargable, un maletín de carga y transporte, una unidad de fuente de alimentación externa para el maletín de carga y transporte y un cable USB y un cable de audio (jack de 2,5 mm a jack de 3,5 mm) para permitir las conexiones con cable.

Uno de los cuatro satélites será designado como «satélite maestro» y tendrá un jack hembra de 2,5 mm para conectar el cable de audio, así como un conector hembra micro-USB para conectar el cable USB. Cada satélite tendrá una pantalla táctil con un botón de silenciamiento del micrófono y un deslizador como control de volumen. La pantalla táctil del satélite maestro incorporará también un botón Bluetooth para la sincronización, un botón de conexión USB para desactivar conexiones, un símbolo de estado NFC (que se ilumina cuando se utiliza NFC), así como un símbolo de conector jack (que se ilumina cuando hay conectado un jack de audio). Además de la sincronización, el botón Bluetooth permitirá al usuario gestionar llamadas, desactivar una conexión Bluetooth existente y finalizar una conferencia. Alternativamente, también será posible finalizar una conferencia pulsando el botón USB de la pantalla táctil.

Especificación de arquitectura, continuación

El altavoz de un satélite utilizará un transductor dinámico con un imán de neodimio. La respuesta de frecuencia del altavoz estará en el rango de 200 a 9.000 Hz. El satélite incluirá también dos micrófonos MEMS, uno de los cuales se utilizará para la reducción del ruido difuso. La respuesta de frecuencia del micrófono estará en el rango de 200 a 12.000 Hz. Cada satélite se alimentará mediante una batería recargable Sennheiser BA 100 de iones de litio. La batería recargable aportará una autonomía de hasta 8 horas. El tiempo de carga de la batería recargable será de un máximo de 10 horas.

El maletín de carga y transporte funcionará con una alimentación de 12 V DC suministrada por la unidad de fuente de alimentación NT 12-10 BW (100-240 V AC, 50-60 Hz).

La temperatura de funcionamiento estará en el rango de +5 °C a +45 °C .

Los satélites tendrán un diámetro de 97 mm y una altura de 76 mm, las dimensiones del maletín de carga y transporte serán de 280 x 110 x 39 mm. Los pesos aproximados serán los siguientes: satélite incl. batería recargable: 449 g, maletín de carga y transporte: 2,7 kg.

El sistema será el Sennheiser TeamConnect Wireless.

ESPECIFICACIONES**Satélites y maletín****Dimensiones**

Satélite(s) (Ø x Al)	aprox. 97 mm x 76 mm
Maletín (An x Al x Pro)	aprox. 280 x 110 x 39 mm

Peso

Satélite	449 g incl. paquete de baterías
Maletín	aprox. 2.700 g
Juego completo	aprox. 4.700 g

Respuesta de frecuencia del altavoz	200 - 9.000 Hz
-------------------------------------	----------------

Respuesta de frecuencia del micrófono	200 - 12.000 Hz
---------------------------------------	-----------------

Conectores hembra satélite maestro	Conector hembra de 2,5 mm Conector hembra Micro USB
------------------------------------	--

Cable de conexión	Cable Micro USB tipo B a USB tipo A Cable de jack de 2,5 mm a 3,5 mm
-------------------	---

Bluetooth	Versión 4.2 / clase 1 Perfiles HSP (v1.2), HFP (v1.6), A2DP (v1.3) Rango de frecuencia: 2,4 GHz
-----------	--

Rango máx.	Bluetooth (maestro a dispositivo inteligente) aprox. 10 m DECT (maestro a satélite) aprox. 20 m
------------	--

Rangos de frecuencias RF	UE:	1.880 a 1.900 MHz
	EE. UU.:	1.920 a 1.930 MHz
	América del Sur:	1.910 a 1.920 MHz
	Japón:	1.893 a 1.906 MHz

Potencia de transmisión RF	máx. 100 mW (PERI)
----------------------------	--------------------

Autonomía	hasta 8 horas
-----------	---------------

Batería recargable BA 100	Iones de litio; Potencia de entrada maletín: 3,7 V DC Maestro TC-W vía USB: 5 V/máx. 500 mA
Tiempo de carga	hasta 10 horas
Temperatura de funcionamiento	+5 °C a +45 °C
Temperatura de almacenamiento	-20 °C a +55 °C
Humedad relativa	20 - 80 %, sin condensación

Fuente de alimentación

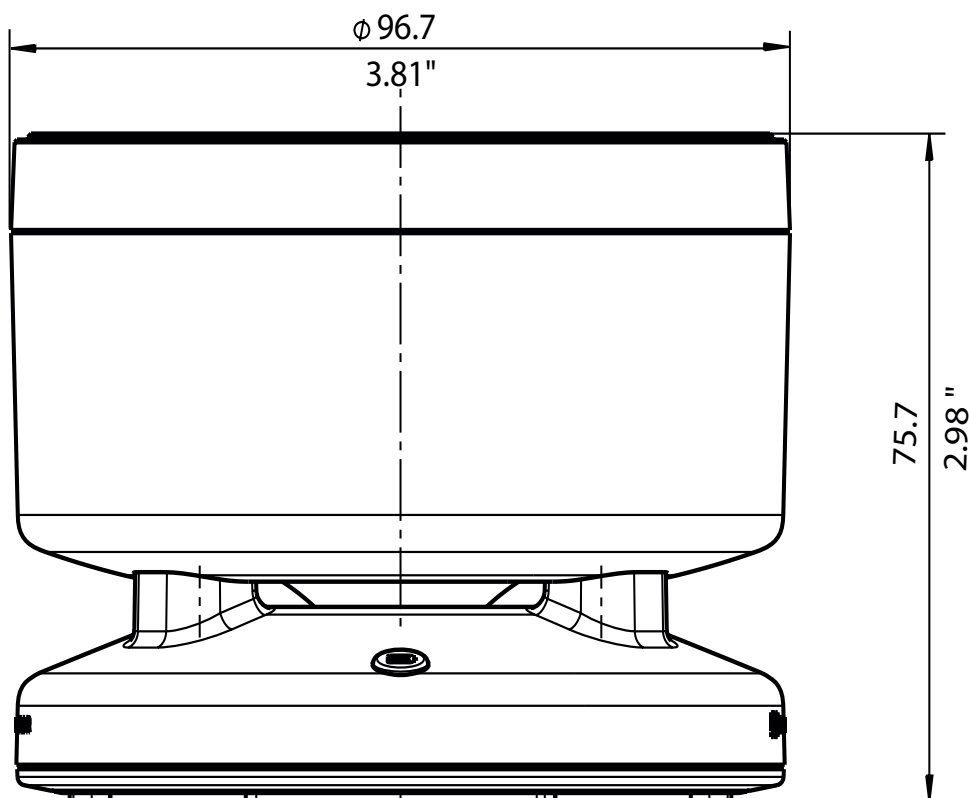
Tensión de entrada	100 - 240 V AC
Frecuencia de red	50 - 60 Hz
Tensión de salida	12 V DC
Corriente de salida	máx. 1,0 A
Eficiencia energética	DOE nivel VI
Temperatura de funcionamiento	0 °C a +45 °C
Temperatura de almacenamiento	-20 °C a +70 °C
Humedad relativa	máx. 90 %, sin condensación

VOLUMEN DE SUMINISTRO

- 1 Maestro TC-W
- 3 Satélite TC-W
- 1 Maletín TC-W (transporte y carga)
- 4 Batería BA 100
- 1 Fuente de alimentación de DC NT 12-10 BW
- 1 Cable Micro USB tipo B a USB tipo A
- 1 Cable de jack de 2,5 mm a 3,5 mm
- 1 Manual de usuario
- 1 Instrucciones de seguridad
- 1 Instrucciones de seguridad de NT 12-10 BW

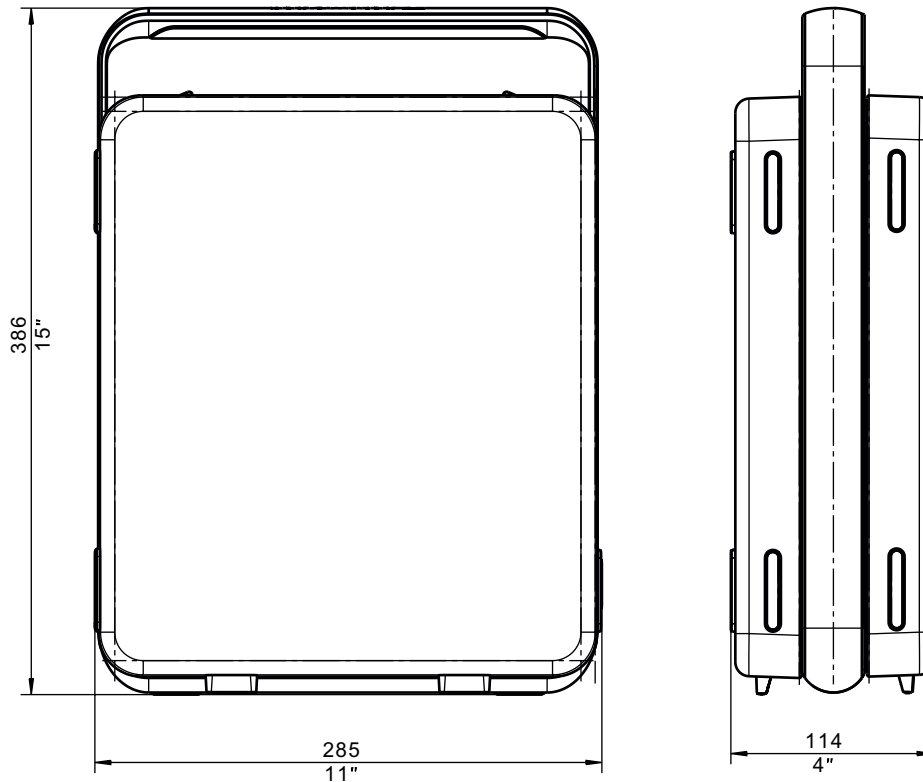
DIMENSIONES

Satélites TC-W



DIMENSIONES

Maletín TC-W



ACCESORIOS

Cable de jack para TC-W	Art. No.	506682
Cable de teléfono para TC-W	Art. No.	506683
Cable USB para TC-W	Art. No.	506684
NT 12-10 BW	Art. No.	506728
Maletín TC-W	Art. No.	506685

VARIANTES

Maletín TC-W set para UE	Art. No.	506686
Maletín TC-W set para EE.UU.	Art. No.	506687
Maletín TC-W set para JP	Art. No.	506689
Maletín TC-W set para SA	Art. No.	506690