



EIGENSCHAFTEN

- Rednerpult aus Plexiglas weiß seidenmatt und matt schwarz
- Innere Säule aus Plexiglas für integrierte Kabelführung
- Zwei Vorrichtungen für Befestigungsplatten für Mikrofone
- Blende mit abnehmbarer Magnetplatte zum Einstanzen des Logos
- Unauffälliges Regal auf der Rednerseite (L x B x H) : 260 x 90 x 6mm
- Nutzmaße der Platte für Logo (L x H) : 599 x 139 mm
- Abmessungen der Platte (L x B) : 650 x 521 mm
- Gesamtmaße (L x B x H) : 650 x 521 x 1 227 mm
- Gewicht: 25 kg
- Montiert geliefert

NEONYX STANDARD

NEONYX ist ein designvolles und robustes Rednerpult, welches in verschiedenen Ausführungen erhältlich ist. Neben der Standardausführung kann sowohl ein 19 Zoll Touchscreen integriert werden, als auch die Höhe verstellt werden. Es verfügt über alle notwendigen Funktionalitäten für die Organisation von Events, Empfängen, Seminaren und Konferenzen.



NEONYX TOUCH



EIGENSCHAFTEN

- Rednerpult aus Plexiglas weiß seidenmatt und matt schwarz mit integriertem Touchscreen EloTouch 19"
- Innere Säule aus Plexiglas für integrierte Kabelführung
- Zwei Vorrichtungen für Befestigungsplatten für Mikrofone
- Blende mit abnehmbarer Magnetplatte zum Einstanzen des Logos
- Verbindungsplatine einschließlich :
 - Zuleitung und Leuchtschalter
 - Ethernet
 - DVI "in" leuchtend "on-off"
 - VGA "in"
 - USB
- Unauffälliges Regal auf Rednerseite (LxBxH): 260 x 90 x 6 mm
- Nutzmaße der Platte für Logo (L x H) : 599 x 139 mm
- Abmessungen der Platte (L x B) : 650 x 521 mm
- Gesamtmaße (L x B x H) : 650 x 521 x 1 227 mm
- Gewicht : 28 kg
- Montiert geliefert



Artisaparc - Routes des digues
F-14123 Fleury sur Orne

Frankreich

Telefon
+33 (0) 2 31 28 59 37

Fax
+33 (0) 2 31 28 41 90

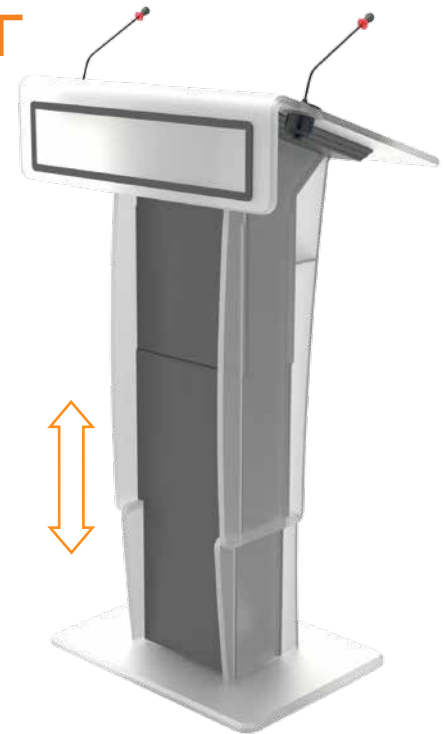
E-Mail-Adresse
corporate@axeos.net

Webseite
www.axeos.net/de/

EIGENSCHAFTEN

- Rednerpult aus Plexiglas weiß seidenmatt und matt schwarz
- Innere Säule aus Plexiglas für integrierte Kabelführung
- Zwei Vorrichtungen für Befestigungsplatten für Mikrofone
- Blende mit abnehmbarer Magnetplatte zum Einsetzen des Logos
- Höhenverstellbar über elektrische Steuerung am Pult zwischen 932 mm und 1 227 mm
- Abnehmbares IEC-Anschlusskabel mitgeliefert
- Unauffälliges Regal auf Rednerseite (L x B x H) : 260 x 90 x 6 mm
- Nutzmaße der Platte für Logo (L x H) : 599 x 139 mm
- Abmessungen der Platte (L x B) : 650 x 521 mm
- Gesamtabmessungen (L x B x H) : 650 x 521 x 1 227 mm
- Gewicht : 37 kg
- Montiert geliefert

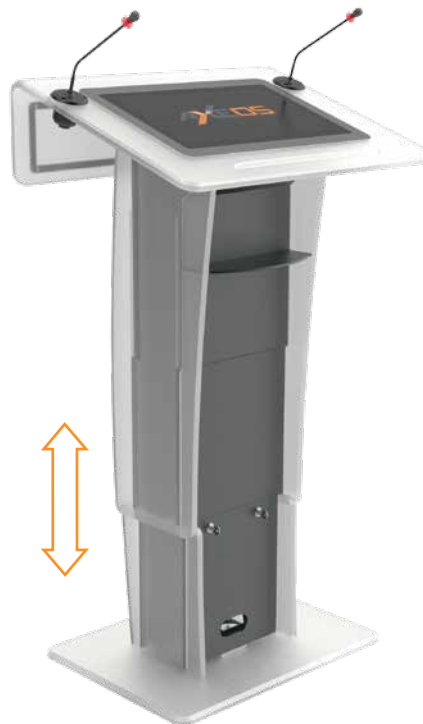
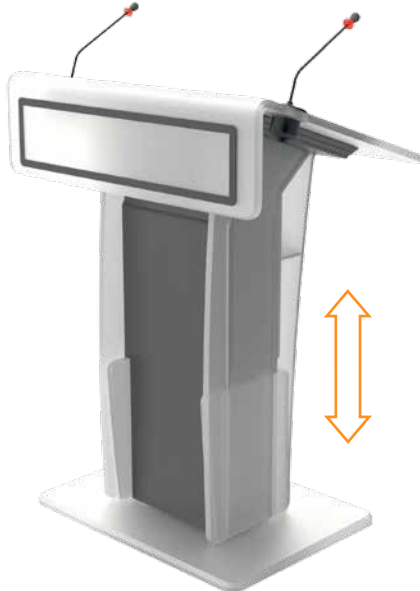
NEONYX LIFT



NEONYX TOUCH LIFT



Anschlussplatte



EIGENSCHAFTEN

- Mögliche Kombination der Ausführungen Neonyx Touch & Neonyx LIFT : Neonyx Touch/Lift
- Beinhaltet alle Funktionen jeder Ausführung - Gewicht: 40 kg

OPTIONEN verfügbar für alle Ausführungen

- Ohne Vorrichtung für Befestigungsplatte für Mikrofon - Ref. : SM
- Anti-Vibration Befestigungsplatte für Mikrofon - Ref. : Sennheiser MZS31
- Mikrofon - Ref. : Auf Anfrage
- Selbstklebendes Logo - Ref. : Logo/adh
- Aufgedrucktes Logo - Ref. : Logo/print
- Flight case - Ref. : Flightcase

🇫🇷 Konzeption & Herstellung in Frankreich

REFERENZEN

- Neonyx Standard
Ref : NEONYX
- Neonyx Touch
Ref : NEONYX_TOUCH
- Neonyx Lift
Ref : NEONYX_LIFT
- Neonyx Touch Lift
Ref : NEONYX_TOUCH_LIFT