

Visualizadores de la serie VZ-9.4



Driving the Creation of Knowledge


Visualizadores de mesa VZ-9.4F y VZ-9.4L



WolfVision es un proveedor de productos y servicios a universidades, empresas, escuelas y otras organizaciones de élite de todo el mundo. Como „líder tecnológico“ reconocido en el mercado de los visualizadores y las soluciones para presentaciones, WolfVision es la empresa que lleva la batuta, sentando bases en todo el mundo para unas soluciones para presentaciones innovadoras, fiables, fáciles de usar y de alto rendimiento.

Nuestros visualizadores VZ-9.4F y VZ-9.4L ofrecen una imagen altamente efectiva, permitiendo un manejo rápido y eficiente de los contenidos multimedia de las presentaciones. Además de su impresionante capacidad de mostrar tanto material „en vivo“ como contenidos externos de una amplia gama de fuentes, los visualizadores de la serie VZ-9.4 son las primeras unidades de mesa de WolfVision que cuentan con grabación de video HD en pantalla con audio, lo que permite grabar presentaciones y ponencias multimedia completas.



Nuestros amplios conocimientos de todos los sectores de aplicación nos permiten ofrecer una extensa guía de consulta para obtener combinaciones personalizadas de hardware, software y accesorios de los visualizadores, lo que mejora la comunicación, la colaboración y el compartir conocimientos en todos los entornos. Como parte de cada Solution individual, no solo ofrecemos asesoramiento previo a las ventas, sino también asistencia postventa, formación y servicio, asegurando así la obtención de las máximas ventajas de su inversión.

Driving the Creation of Knowledge. Desde 1966.



reddot design award
best of the best 2010

Nuestra visión

Cuando tiene algo que decir, creemos que es importante que llevar su mensaje e impactar con él sea lo más fácil posible.

Nuestro objetivo es ayudarle a explicarlo mejor, darle la libertad de compartir sus conocimientos con los demás como quiera y cuando quiera, tanto si su público se encuentra en la misma sala como si está en la otra punta del mundo.

Porque el conocimiento importa – para todos nosotros.



Rendimiento de imagen excelente

Los visualizadores de WolfVision son conocidos por su calidad de imagen sin igual, que se debe a la perfecta combinación de componentes de gran calidad y notables conocimientos. Nuestros visualizadores aportan una alta resolución a lo largo de toda la imagen, colores realistas y tasas de transferencia de imágenes constantemente altas para asegurar la suavidad en los movimientos. Tienen un autofocus y un zoom rápido y preciso, proporcionando siempre resultados que se corresponden con la alta calidad. Las lentes de gran calidad dan como resultado imágenes sin distorsionar, y los sistemas de iluminación de alta tecnología proporcionan una iluminación suave y constante que no distrae con reflejos o puntos de luz.

El modernísimo motor de proceso de imágenes YSOP1 de WolfVision permite el procesamiento rápido y eficiente de grandes volúmenes de datos, asegurando una visualización constante en tiempo real de impresionantes imágenes de alta definición con niveles de precisión y detalles insuperables.

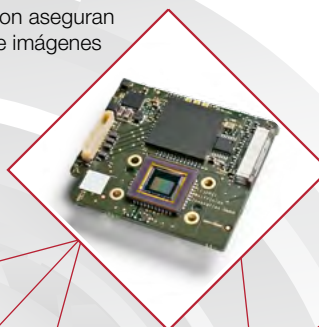
Óptica de gran calidad

Las grandes lentes de calidad premium proporcionan un rendimiento de imagen sin igual.



Sensor de imágenes

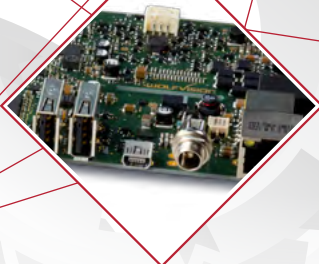
Los sensores de imágenes de alta resolución de WolfVision aseguran la captura de datos de imágenes de máxima calidad.



Sistema de luz



Una lámpara LED de alto brillo con bajo consumo de corriente proporciona una iluminación suave y consistente para una reproducción precisa del color.



Hardware electrónico

Componentes de gran calidad proporcionan un alto rendimiento, estabilidad y fiabilidad.



Software (firmware)

El sofisticado software maximiza el potencial del hardware para garantizar una calidad de imagen excelente.

Características únicas

Cámaras HD potentes

El VZ-9.4F tiene una cámara HD 1-CMOS nativa de 1080p con hasta 60 imágenes por segundo. El VZ-9.4L tiene una cámara HD 1-CCD con 30 imágenes por segundo con HD de 720p y formatos de imagen nativos WXGA.

Gran rango de zoom

El zoom óptico de 16x aporta una gran flexibilidad en las presentaciones – se pueden capturar fácilmente objetos tan grandes como un libro abierto o tan pequeños como un sello postal; y, para ampliar objetos aún más pequeños, también hay un zoom digital 4x.

Fácil de usar / rueda de zoom

Para la operación básica, los usuarios solo necesitan usar la rueda del zoom encima del cabezal de la cámara (o las teclas de zoom en el control remoto), puesto que el resto de controles, como el foco, el brillo, etc. se ajustan automáticamente.

Power Over Ethernet Plus (PoE+)

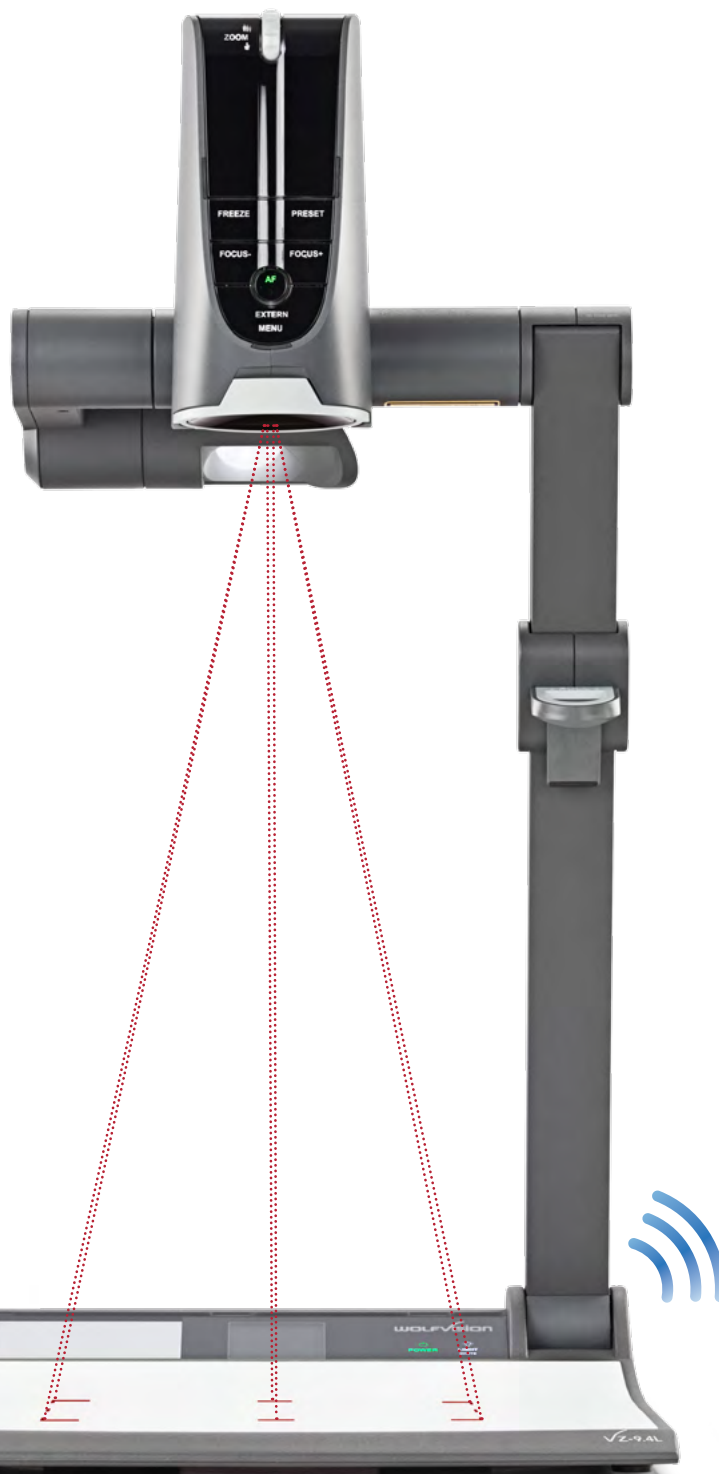
El puerto LAN proporciona Power over Ethernet Plus (PoE+) y es compatible con dispositivos en conformidad con IEEE 802.3at. PoE+ es una popular manera de ahorrar en cables y costes de instalación.

Marcadores láser sincronizados (solo VZ-9.4L)

Pequeños puntos de luz láser que se proyectan desde el cabezal de la cámara a la superficie de trabajo marcan los ángulos en 16:9 del área de exploración de la cámara. Los marcadores láser están sincronizados con la cámara y se ajustan en consecuencia al aumentar o reducir el zoom.

Gran monitor de preview

Un monitor de preview integrado de pantalla ancha hace muy fácil colocar objetos correctamente en la superficie de trabajo.



Micrófono integrado

Hay un micrófono integrado para grabar audio, y una entrada del nivel de línea también permite la grabación de fuentes de audio externas si es necesario.



La grabación facilitada

Grabación de video HD

Los visualizadores VZ-9.4F y VZ-9.4L cuentan con una función de grabación en pantalla que permite la grabación de presentaciones y ponencias enteras, incluyendo el audio. Ofrecen la solución más rápida y sencilla para la producción de videos de formación o grabaciones de ponencias en las mismas instituciones. No se necesita poner trípodes, luces, micrófonos ni nada más. Los visualizadores de la serie VZ-9.4 ofrecen una solución de grabación en HD „todo en uno“.

La interfaz fácil de usar no requiere conocimientos técnicos avanzados, y usar el botón de pausa permite grabar y almacenar segmentos múltiples de una presentación como un archivo único, lo que elimina la necesidad de editar después y no requiere perder tiempo en la postproducción

Además del micrófono integrado, también dispone de una entrada del nivel de línea para las situaciones en las que se prefiera grabar el audio externo.



Creando presentaciones multimedia únicas

La función de grabación de los visualizadores de la serie VZ-9.4 no se limita a la propia cámara y el micrófono del visualizador. Los contenidos externos (como Power Point, imágenes digitales, páginas web, PDFs, etc.) de un

PC o una tablet conectado a uno de los puertos de entrada HDMI del visualizador se pueden grabar fácilmente junto con el audio en off con la resolución HD de 720p con una tasa de transferencia de imágenes de hasta 30 fps.



Opciones de memoria flexibles

Los videos y las imágenes grabados se pueden guardar en la memoria interna de 8GB del visualizador, que tiene capacidad suficiente para almacenar miles de imágenes, de media 10 horas de material en video (dependi-

endo del contenido). De manera alternativa, también se pueden emplear lápices USB o discos duros externos para proporcionar espacio de almacenamiento extra si se requiere.

Operación fácil para el usuario

Más opciones de grabación – ¡Rotación del cabezal de la cámara!

Los visualizadores de la serie VZ-9.4 pueden grabar casi en cualquier parte de delante o de detrás de la unidad. La rotación del cabezal de la cámara permite grabar las imágenes desde prácticamen-

te cualquier ángulo, y los componentes mecánicos de alto grado aseguran un montaje estable de la cámara. Esto asegura grabaciones sin temblores en todas las posiciones de la cámara.



¡Escriba en su visualizador!

Las superficies de trabajo autoadhesivas de borrado en seco están disponibles como accesorios opcionales. Cuando se realiza la fijación a la superficie de trabajo, puede escribir y borrar directamente en la superficie de trabajo del visualizador mediante marca-

dores y borradores de pizarras adecuados. Esto permite el uso del visualizador como pizarra o „rotafolios digital“, y, por supuesto, este material escrito a mano también se puede incluir en las grabaciones.



Posicionamiento intuitivo – Marcadores láser sincronizados

¡Colocar correctamente un objeto en la superficie de trabajo del visualizador al mismo tiempo que se habla al público no siempre es fácil! El VZ-9.4L es más fácil de manejar que otros visualizadores de mesa, puesto que sus marcadores láser sincronizados permiten la colocación simple de objetos „en un paso“. Colocar los elementos a visualizar entre las guías láser que marcan claramente el área de exploración

exacta de la cámara elimina la necesidad de que el presentador tenga que hacer numerosas comprobaciones entre el objeto y el monitor de preview o la pantalla de visualización para confirmar la correcta colocación de los materiales. Esta característica exclusiva y popular da a los presentadores la libertad de concentrarse completamente en su presentación y en el público.



Opciones innovadoras para compartir



Transmisión de conocimientos eficiente mediante streaming

Los visualizadores de la serie VZ-9.4 o el software vSolution Link de WolfVision conectado pueden transmitir video y audio a ordenadores, tablets o smartphones en la red interna o a través de Internet, usando los modos H.264, Motion JPEG, o RTP Motion JPEG. Un dispositivo externo que recibe la transmisión del visualizador también se puede usar como monitor de control más grande.



Distribución rápida y conveniente

WolfVision ofrece diversas posibilidades para tomar capturas de pantalla con visualizadores VZ-9.4, así como para enviarlas por correo electrónico o imprimir las usando nuestros componentes de software. Esto facilita una distribución rápida y sencilla de materiales durante una presentación cuando se necesita.



Almacenamiento fácil en la nube / carga FTP

El software vSolution Connect para iPad facilita la carga y descarga de materiales hacia y desde Dropbox. Al usar vSolution Connect durante una presentación, los contenidos guardados en Dropbox siempre estarán disponibles fácilmente. Los ajustes modificables del visualizador también permiten cargar directamente videos e imágenes automáticamente o de forma manual desde los visualizadores de la serie VZ-9.4 a un servidor FTP si así se requiere.



Integración flexible en la red

Conexión a la red con cable o wireless

Para una estabilidad y una fiabilidad máximas, los visualizadores VZ-9.4 se pueden conectar a la infraestructura LAN con cable existente mediante seguridad encriptada. La función de Ethernet del visualizador se puede restringir y el acceso se puede proteger con una contraseña. Para una instalación rápida y sencilla, los visualizadores de la serie VZ-9.4 también se pueden integrar en infraestructuras LAN wireless existentes, usando seguridad encriptada.

Encriptación wireless

Los visualizadores de la serie VZ-9.4 soportan la encriptación wireless para WEP, WPA y WPA2. Esto permite la integración directa en las redes informáticas de nivel empresarial que se suelen encontrar en las universidades y en otras organizaciones, y garantiza que no habrá ningún obstáculo para la seguridad de la red.

Autenticación de usuario único

Al usar un smartphone o un iPad con el visualizador, la autenticación de usuario único asegura una conexión wireless rápida y sencilla entre el dispositivo y el visualizador, y evita que cualquier tercera persona interrumpa la conexión durante una presentación.

Conectividad wireless (punto de acceso)

Los visualizadores VZ-9.4 también se pueden configurar para la operación usando una red wireless encriptada ad-hoc. Esta opción „independiente“ permite la conexión wireless directa de smartphones, tablets y PCs, y significa que para el uso del visualizador está disponible la totalidad de la banda ancha. Proporciona a los usuarios una máxima flexibilidad, especialmente si se necesita usar un visualizador en localizaciones múltiples.



Lleve su propio dispositivo

✓Solution Connect para iPad

Conectar un iPad a un visualizador de la serie VZ-9.4 permite usarlo como panel de control multimedia durante una presentación o una ponencia. Se pueden integrar y controlar todo tipo de medios desde un solo dispositivo en el que los materiales guardados de forma local en el iPad o en Dropbox se pueden añadir sin saltos en las presentaciones.

La funcionalidad de grabación fácil de usar de vSolution Connect también permite grabar y guardar en la memoria del iPad presentaciones enteras, incluyendo cualquier contenido externo. Un preview de imágenes en vivo muestra exactamente lo que el público ve en la pantalla en todo momento, y la conectividad wireless permite realizar presentaciones o ponencias desde cualquier parte de la sala.

La característica de anotaciones es ideal para tomar notas, realizar esbozos y destacar partes de documentos, gráficos e imágenes. Una función de pizarra especial también proporciona espacio extra para tomar notas y mostrarlas en la pantalla durante una presentación.



Transformando las presentaciones

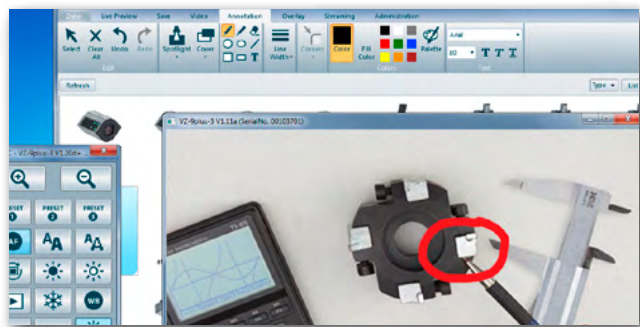
✓Solution Control para smartphones

La aplicación vSolution Control de Wolf-Vision permite que los visualizadores VZ-9.4 se conecten a un dispositivo iPhone, Windows 8, Windows Phone 8 o Android mediante WLAN. Esta aplicación intuitiva y fácil de usar permite a los presentadores usar el teclado numérico del dispositivo y el preview de imagen en vivo para controlar presentaciones o ponencias en modo wireless desde cualquier parte de la sala.



✓Solution Link para PC y Mac

vSolution Link permite al usuario conectar un PC directamente a un visualizador. El software permite guardar, imprimir y enviar imágenes por correo electrónico, grabar videos, añadir anotaciones y transmitir videos. También proporciona herramientas útiles para aplicar automáticamente las actualizaciones del firmware del visualizador, lo que ayuda a ampliar la vida de su inversión y permite la adición de nuevas características y mejoras técnicas sin coste alguno.



			
Cambio rápido de fuentes multimedia *	✓	✓	✓
Control remoto del visualizador *	✓	✓	✓
Preview de imágenes en vivo *	✓	✓	✓
Capturas de pantalla de imágenes *	✓	✓	✓
Grabación de video *	X	✓	✓
Anotación de imágenes	X	✓	✓
Streaming web en vivo *	X	X	✓
Acceso a materiales en la web	X	✓	✓
Visualización de contenidos del dispositivo	X	✓	✓
Preview de fuentes múltiples	X	✓	X

*Característica del visualizador incluida – ¡funciona también sin software!
¡Más características disponibles en futuras versiones!



Datos técnicos

	VZ-9.4F	VZ-9.4L
Cámara	1-CMOS 1/3" escaneo progresivo	1-CCD 1/3" escaneo progresivo
Imágenes por segundo (capturadas por la cámara)	60 imágenes (en todas las resoluciones)	30 imágenes (en todas las resoluciones)
Píxeles efectivos (=píxeles utilizados realmente para información de la imagen)	1920 x 1080 (2.073.600)	1280 x 960 (1.228.800)
Píxeles totales del sensor de la cámara	2.073.600	1.320.000
Píxeles procesados al segundo (=píxeles efectivos x imágenes por segundo)	124.416.000	36.864.000
Reproducción / precisión de color	colores muy buenos (precisión de color sRGB)	
Salida señal nativa	1080p HD (1920x1080)	WXGA (1280x800), 720p HD (1280x720)
Señales de salida convertidas (4:3 y 5:4)	UXGA (1600x1200), SXGA (1280x1024), XGA (1024x768), SVGA (800x600)	UXGA (1600x1200), SXGA (1280x1024), XGA (1024x768), SVGA (800x600)
Señales de salida de pantalla ancha convertidas (16:9 y 16:10)	WUXGA (1920x1200), WXGA (1280x800), 720p (1280x720)	WUXGA (1920x1200), 1080p (1920x1080)
Resolución (medida)	980 líneas	860 líneas
Control del brillo / ajuste del balance de blancos	Automático y manual	
Autofocus / Velocidad	Sí (funcionamiento continuo, alta velocidad)	
Enfoque manual	Sí	
Colocación fácil de objetivos con "marcadores láser sincronizados"	-	Sí (con 6 marcas para la proporción 16:9)
Monitor de preview LCD de pantalla ancha integrado	Sí (93x52.7mm / 3.66"x2.07")	
Comparación imagen en vivo-imagen parada (imagen sobre imagen y lado a lado)	Sí	
Menú con ayuda en la pantalla	Sí	
Actualizaciones de firmware por medio de	USB, LAN, lápiz USB	
Zoom / lente	Zoom 64x (16x óptico + 4x digital), rueda de zoom de múltiples velocidades	
Altura máx. del objeto en la superficie de trabajo	230mm (9") en la posición tele 370mm (14.6") en posición ancha	
Área máx. de exploración en la superficie de trabajo	proporción 16:9: longitud: 225mm (8.86"), anchura: 400mm (15.75") proporción 4:3: Longitud: 300mm (11.81"), anchura: 400mm (15.75")	
Área mín. de exploración en la superficie de trabajo (con zoom óptico)	25x14mm (0.98" x 0.55")	25x19mm (0.98" x 0.75")
Área mín. de exploración en la superficie de trabajo (con zoom digital)	6x3.4mm (0.23" x 0.13")	6x4.5mm (0.23" x 0.18")
Área máx. de exploración fuera de la superficie de trabajo	Sin límite	
Profundidad del foco en objetos pequeños (42 x 33 mm)	7mm (0.28")	10mm (0.4")
Profundidad del foco en objetos grandes (360 x 270 mm)	200mm (7.9")	260mm (10.2")
Rango de inclinación de la cámara	290° (110° al orador + 180° al público)	
Fuente de luz	Sistema de luz LED de alto brillo libre de mantenimiento (salida de luz alta, bajo consumo de energía), vida útil de la lámpara: 30,000 horas	
Software vSolution Link (USB/LAN) para control, captura de imagen y video y actualizaciones de firmware	incluido (para Windows y Macintosh 32 y 64 bit , compatible Twain/WIA, con driver video captura)	
Driver UVC para Windows, Linux y OS X (Mac)	Sí	
Área libre de reflexión en la superficie de trabajo	Toda la superficie de trabajo	
Superficie de trabajo especial para transparencias	Sí	
Superficie de trabajo de borrado en seco	Opcional	
Grabaciones fuera de la superficie de trabajo	Sí (delante y detrás de la unidad)	
Flip de imagen automático	Sí (para grabar delante de la unidad)	
Sistema de plegado inteligente	Brazo articulado, configuración de un paso	
Preselecciones de usuario programables	3	
Ajustes de usuario sobre el lápiz USB	Sí	
Captación de diapositivas	mediante campo luminoso integrado para diapositivas	
Entrada PC externa / interruptor entrada	Sí, 2x HDMI (DVI o puerto display vía adaptador o cable opcional) y WLAN	
Fundido cruzado sin salto entre fuentes de imagen	Sí	
Motor de proceso de imágenes "YSOP1" WolfVision	Sí	
Memoria de imágenes	8GB de memoria interna + almacenamiento adicional en lápiz USB o disco duro externo	
Navegación en la memoria de imágenes (thumbnails desplazables + 1 imagen de preview más grande)	Sí	
Visualización alternativa de la imagen	negativo / negativo azul / imagen en blanco y negro	
Conectores	2x HDMI de entrada, 1x HDMI de salida, RGB, puerto LAN con direccionamiento IP 10/100 Mbps, puerto dispositivo USB, 3x puertos residentes USB, entrada de línea de audio, salida de línea de audio	
Salidas	HDMI, (salida DVI vía cable o adaptador HDMI-DVI opcional), RGB	
Modos de transmisión LAN (multicast y unicast)	H.264, Motion JPEG, RTP Motion JPEG, audio incluido	
WLAN (lápiz de banda dual incluido para 2.4GHz y 5GHz)	Sí	
Grabación de video integrada con audio incluido	Sí (720p HD de hasta 30 imágenes por segundo, contenedor AVI, códec H.264, extensión de archivos AVI)	
Audio	Sí (micrófono integrado y entrada + salida de línea)	
Puerto RS232	No (si es necesario se pueden usar adaptadores externos LAN a RS232)	
Control avanzado con protocolo profesional mediante LAN y USB	Sí	
Dimensiones en la operación (L x An x Al)	408mm x 333mm x 637mm (16.1" x 13.1" x 25.1")	
Dimensiones plegadas (L x An x Al)	408mm x 333mm x 155mm (16.1" x 13.1" x 6.1")	
Peso	5.9kg (13.05lbs)	
Control remoto infrarrojo	Sí (con puntador láser)	
Dispositivo antirrobo	T-Lock (Kensington® Lock) y cerrojo de mesa	
Energía (paquete de energía externo)	Paquete de energía externo: multirango 100-240 V, máx 25.5W, (longitud del cable: 1,8 m) Power over Ethernet plus (IEEE 802.3at-2009 estándar)	
Maleta de transporte / funda protectora	Funda protectora incluida, maleta de transporte opcional	
Garantía	5 años	

Todas las unidades se fabrican en Austria, Europa.

¡Diseño y especificaciones sujetos a cambios!

Su vendedor de WolfVision:



Más información:



Oficina central:

WolfVision GmbH
6833 Klaus / Austria
Tel. +43 5523 52250
wolfvision@wolfvision.com

Oficina de ventas de Japón
WolfVision Co. Ltd.
Tel. +81 3 6233 9465
wolfvision.japan@wolfvision.com

Oficina de ventas de EE. UU.
WolfVision, Inc.
Tel. +1 770 931 6802
sales@wolfvision.us

Oficina de ventas de Oriente Medio
WolfVision Middle East (Dubái)
Tel. +971 354 2233
middle.east@wolfvision.net

Oficina de ventas del Reino Unido, WolfVision UK Ltd.
Tel. +44 1628 509 067
wolfvision.uk@wolfvision.com

Oficina de ventas de Canadá
WolfVision Canada, Inc.
Tel. +1 613 741 9898
wolfvision.canada@wolfvision.com

Oficina de ventas de Asia
WolfVision Asia (Singapur)
Tel. +65 6636 1268
wolfvision.asia@wolfvision.net

Oficina de ventas de Alemania
WolfVision GmbH
Tel. 0800 9828 787
wolfvision.deutschland@wolfvision.com

