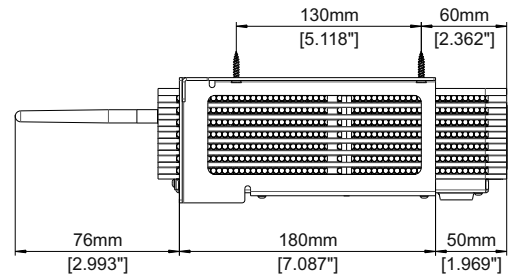
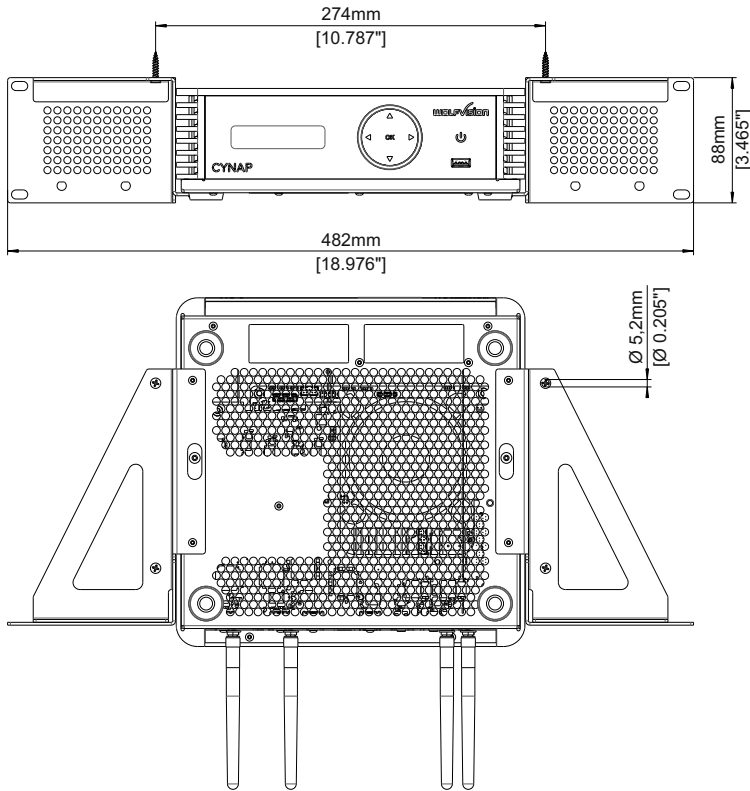


Table Mount - underneath table top

The Cynap is designed to be mounted underneath a table top.

To mount the Cynap underneath the table top, the right and the left angles have to be mounted onto underneath of Cynap (four screws are supplied, M3x6).

Mount both mounting brackets onto underneath of table top by using four screws (screw size depending on table top).



part no.	description	qty.
100272	Screw M3x6, Torx10	4
112690	Rackmount, angle right	1
112688	Rackmount, angle left	1

Please note:

Consider heat output of 105 Watt!

Keep side area (brackets) clear for fresh air ventilation.

Area at the back will be needed for cable connections too.

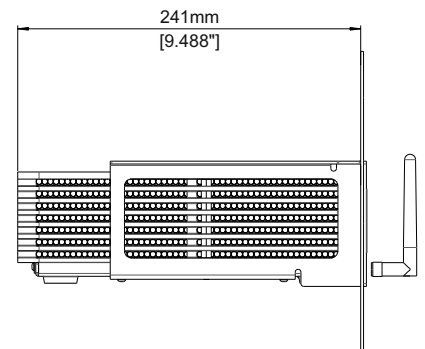
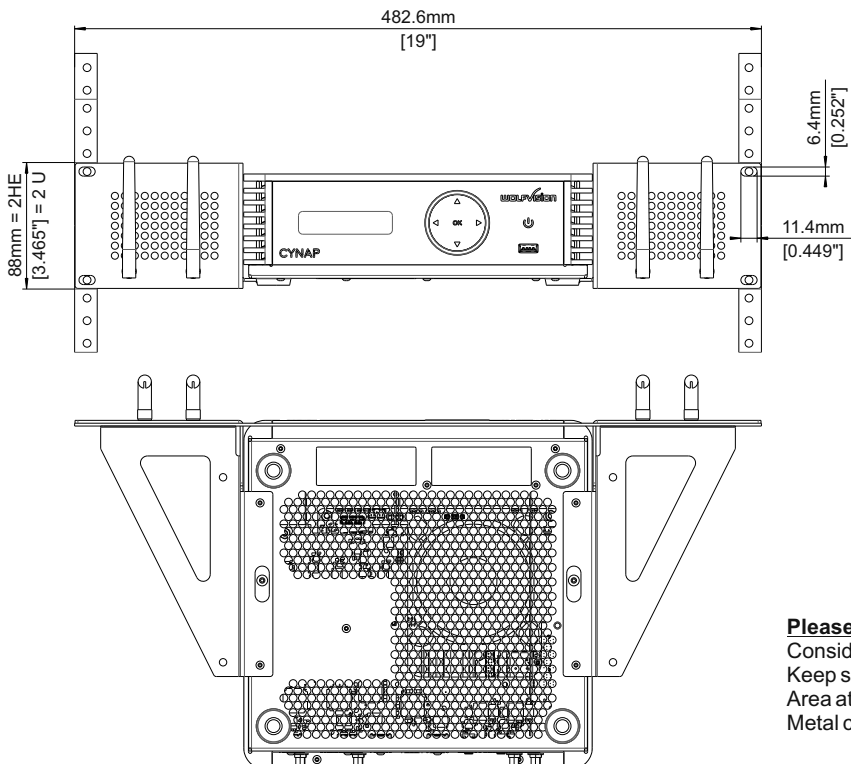
Metal cabinets will decrease the possible range of wireless devices!

Rack Mount - 19 inch

The Cynap is designed to be mounted into a standardized 19" rack.

To mount the Cynap into the 19" rack, the right and the left angles have to be mounted onto underneath of Cynap (four screws are supplied, M3x6).

To use the built-in wireless modules, all antennas should be mounted at the front of the brackets by using the extension cables.



part no.	description	qty.
113027	Antenna extension	4
100272	Screw M3x6, Torx10	4
112690	Rackmount, angle right	1
112688	Rackmount, angle left	1

Please note:

Consider heat output of 105 Watt!

Keep side area (brackets) clear for fresh air.

Area at the back will be needed for cable connections too.

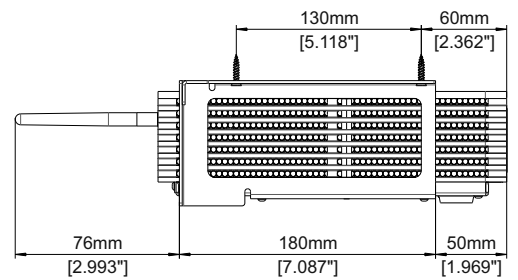
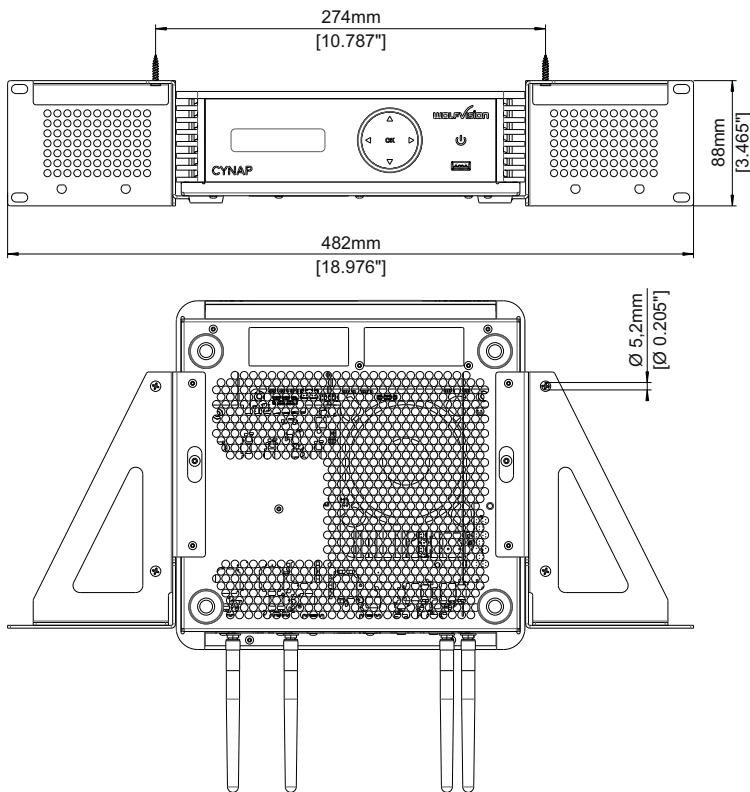
Metal cabinets will decrease the possible range of wireless units!

Tischmontage - Tischunterseite

Cynap ist für die Montage an der Tischunterseite konzipiert.

Für die Montage an der Tischplatte, befestigen Sie den rechten und linken Montagewinkel an der Unterseite der Cynap (vier Schrauben im Lieferumfang, M3x6).

Befestigen Sie beide Montagewinkel an der Tischplatte mit passenden Schrauben (abhängig von der Tischplatte).



Teil Nr.	Beschreibung	Stk.
100272	Schraube M3x6, Torx10	4
112690	Montagewinkel, rechts	1
112688	Montagewinkel, links	1

Beachte:

Beachten Sie die Leistungsabgabe von 105 Watt!

Seitliche Bereiche (Montagewinkel) zur Luftzirkulation freihalten.

Rückwärtiger Bereich wird auch für die Anschlusskabel benötigt.

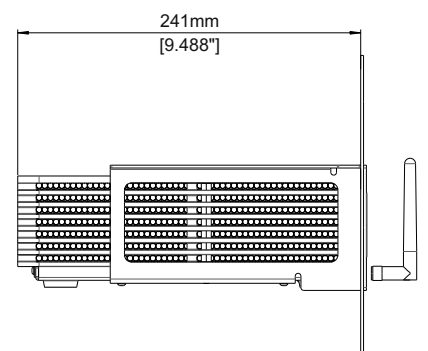
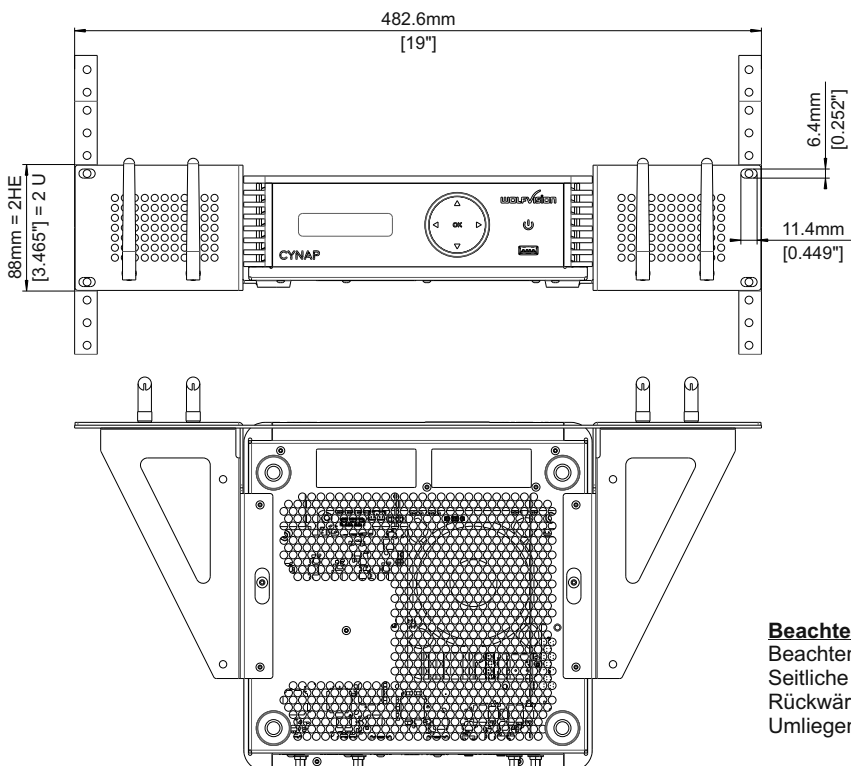
Umliegende Metallgehäuse verringern den Sendebereich!

Schrankschrankmontage - 19" Rack

Cynap ist für die Montage in einen Standard-19" Schrank konzipiert.

Für die Montage im Schrank, befestigen Sie den rechten und linken Montagewinkel an der Unterseite der Cynap (vier Schrauben im Lieferumfang, M3x6).

Für die Benutzung der Funkmodule müssen die Antennen mit den Verlängerungskabeln angeschlossen werden.



Teil Nr.	Beschreibung	Stk.
113027	Antennenverlängerung	4
100272	Schraube M3x6, Torx10	4
112690	Montagewinkel, rechts	1
112688	Montagewinkel, links	1

Beachte:

Beachten Sie die Leistungsabgabe von 105 Watt!

Seitliche Bereiche (Montagewinkel) zur Luftzirkulation freihalten.

Rückwärtiger Bereich wird auch für die Anschlusskabel benötigt.

Umliegende Metallgehäuse verringern den Sendebereich!