

Cable Cubby-Schublade

SCHUBLADE FÜR ZUGRIFF AUF AV-ANSCHLÜSSE
UND STECKDOSEN UNTER DEM TISCH



Die Cable Cubby®-Schublade von Extron ist ein modulares Schubfach für AV-Anschlüsse und USB-Stromanschlüsse, das unter Tischen, Pulten oder anderem Mobiliar montiert werden kann. Mit dieser praktischen und unauffälligen Lösung können eine Maus, Tastatur und Kabel aufbewahrt und gleichzeitig auf AV- und Stromanschlüsse zugegriffen werden.

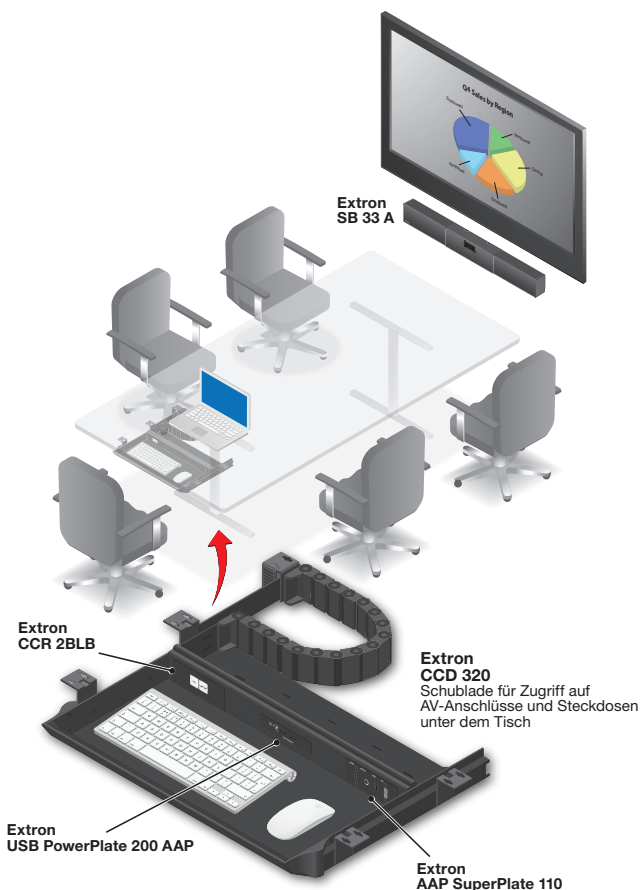
- ▶ Passend für bis zu sechs einfache AAP™ AV-Anschlussmodule
- ▶ Lässt sich direkt unter der Möbeloberfläche montieren
- ▶ Eine reibungsgesteuerte Vorrichtung sichert die Schublade in offenem und geschlossenem Zustand
- ▶ Eine integrierte Schleppkette erleichtert die Kabelführung und verhindert Kabelsalat
- ▶ Optionales USB PowerPlate-Modul bietet USB-Stromanschlüsse für Mobilgeräte und Laptops
- ▶ Die Schubladenfront kann individuell an die Möbeloberfläche oder das Raumdekor angepasst werden

BESCHREIBUNG

Die **Cable Cubby®-Schublade** von Extron ist ein modulares Schubfach für AV-Anschlüsse und USB-Stromanschlüsse, das unter Tischen, Pulten oder anderem Mobiliar montiert werden kann. In geöffnetem Zustand erlaubt es den einfachen Zugriff auf angeschlossene Kabel und Zubehör wie Fernbedienungen, eine Tastatur, Maus oder andere mobile Geräte. Die leichtgängige Schublade hat hinten Öffnungen für AV-Anschlüsse mit Platz für bis zu sechs einfache AAP™ AV-Anschlussmodule. Eine integrierte Schleppkette erleichtert die Kabelführung und verhindert Kabelsalat. Eine Aussparung ermöglicht, dass Kabel auch bei geschlossener Schublade angeschlossen bleiben können. Die Cable Cubby-Schublade ist in Schwarz erhältlich. Die Vorderseite kann durch den Integrator mit einer individuellen Verblendung versehen werden.

Die **CCD 220**-Schublade hat eine 20,11 cm breite Ablagefläche mit Platz für die meisten PC-Mäuse, Fernbedienungen und Zubehörkabel. Sie bietet Raum für bis zu vier einfache oder zwei zweifache AAP-Module. Die **CCD 320**-Schublade besitzt eine 50,59 cm breite Ablagefläche für Zubehör und eine Tastatur. Sie bietet Platz für bis zu sechs einfache oder drei zweifache AAP-Module. Beide Modelle sind 5,97 cm hoch.

ANWENDUNGSBEISPIEL

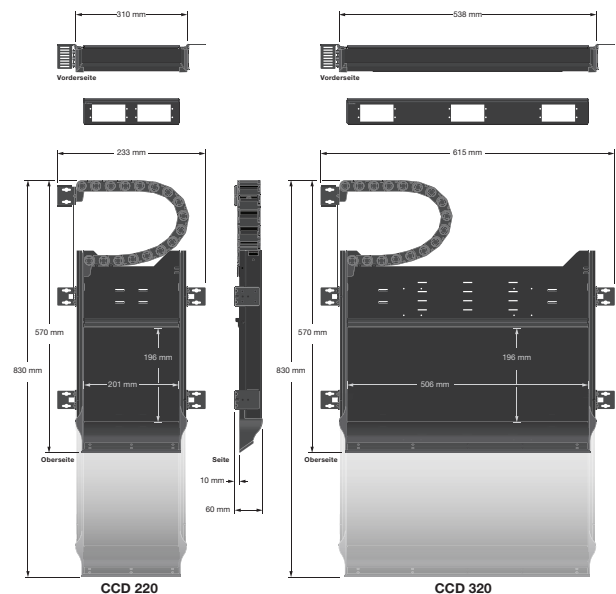


TECHNISCHE DATEN

MONTAGE		
Gehäusetyp	Stahl, Aluminium und Kunststoff	
ABMESSUNGEN		
Geschlossen		
CCD 220-Modell	310,1 mm B x 569,5 mm T	
CCD 320-Modell	614,9 mm B x 569,5 mm T	
Herausgezogen		
CCD 220-Modell	310,1 mm B x 829,9 mm T	
CCD 320-Modell	614,9 mm B x 829,9 mm T	
Innenabmessungen der Ablage		
CCD 220-Modell	201,1 mm B x 196,3 mm T x 49,3 mm H	
CCD 320-Modell	505,9 mm B x 196,3 mm T x 49,3 mm H	
Schubladenhöhe (beide Modelle)	59,7 mm H	
PRODUKTGEWICHT		
Betriebsbestimmungen		
Sicherheit	CE	
Umweltbestimmungen	Erfüllt die entsprechenden Anforderungen der Richtlinie RoHS und WEEE	
Produktgarantie	3 Jahre auf Material und Verarbeitung	
Modell	Beschreibung der Version	Teilenummer
CCD 220	Untertisch-Schublade für 4 AAP-Module	70-1277-02
CCD 320	Untertisch-Schublade für 6 AAP-Module	70-1278-02
Optionales Zubehör		
USB PowerPlate 200 AAP	(2) USB-A	60-1346-02
USB PowerPlate 311 AAP	Einfach - Schwarz	60-1783-02
AAP SuperPlate 110	HDMI, DisplayPort, Audio, USB	70-1076-12

Eine vollständige Auflistung der technischen Daten finden Sie unter www.extron.de
Technische Daten freibleibend.

PRODUKTZEICHNUNGEN



NIEDERLASSUNGEN AUF DER GANZEN WELT

Anaheim • Raleigh • Silicon Valley • Dallas • New York • Washington, DC • Toronto • Mexico City • Paris • London
Frankfurt • Madrid • Stockholm • Amersfoort • Moscow • Dubai • Johannesburg • Tel Aviv • Sydney • Melbourne
Bangalore • Mumbai • New Delhi • Singapore • Seoul • Shanghai • Beijing • Hong Kong • Tokyo

www.extron.de